

Religiosität in der Gesellschaft

Instrumentalisierung des Islam im Namen des Terrors

Wir laden herzlich ein zum Vortrag und offener Diskussion über die Gewalt im Namen des Islam in Syrien und dem Irak, die Instrumentalisierung des Islam durch den IS-Terror, die Rekrutierung junger Musliminnen und Muslime aus europäischen Ländern für den Krieg und die religiöse Verfolgung von Minderheiten und Andersdenkenden. Mit uns diskutiert

Prof. Dr. Mouhanad Khorchide

Freitag, 07.11.2014, 19:00 Uhr

Hörsaal XXV - Gutenberg HS



Mouhanad Khorchide lehrt an der WWU Münster und ist stellv. Direktor des Centrums für Religiöse Studien, Leiter des Zentrums für Islamische Theologie und Professor für Islamische Religionspädagogik.

Die Veranstaltungsreihe Religiosität in der Gesellschaft wird veranstaltet von



www.gisela-manderla.de
facebook.com/manderla.gisela



Prof. Dr. Heribert Hirte
Mitglied des Deutschen Bundestages

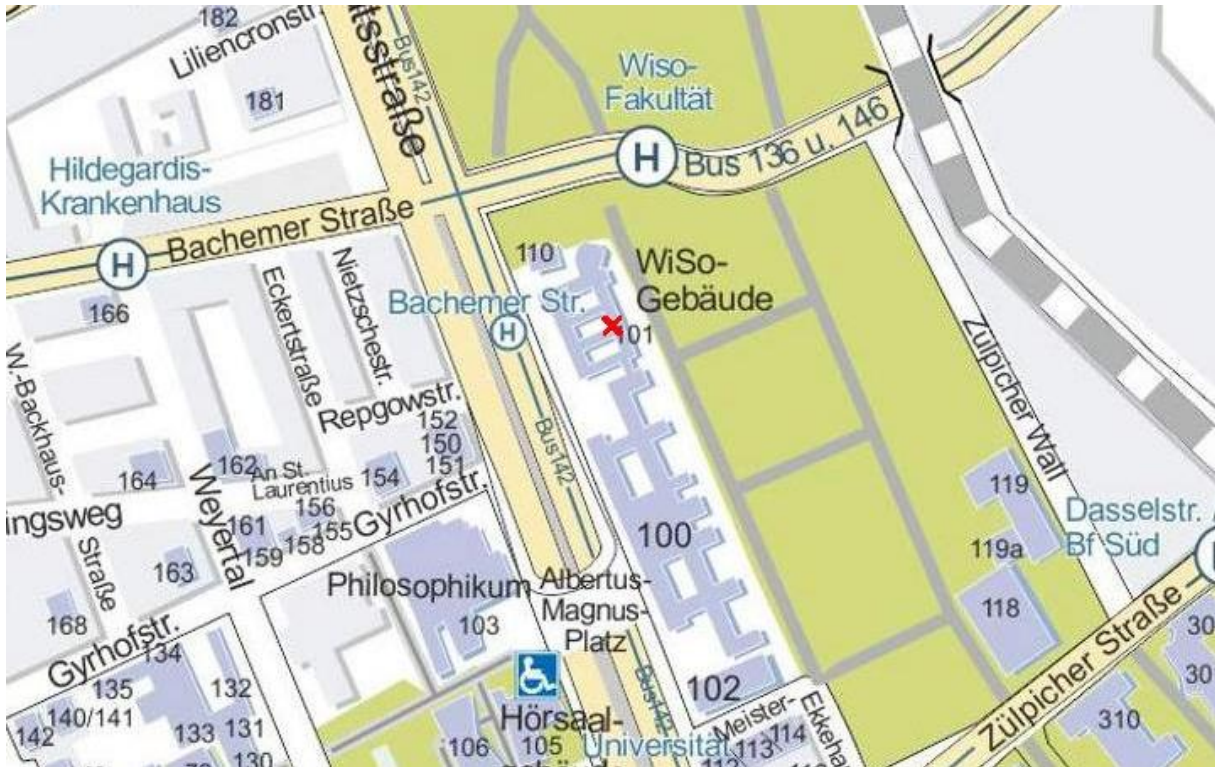
Serap Güler

Mitglied des Landtags Nordrhein-Westfalen
Integrationspolitische Sprecherin der CDU-Fraktion

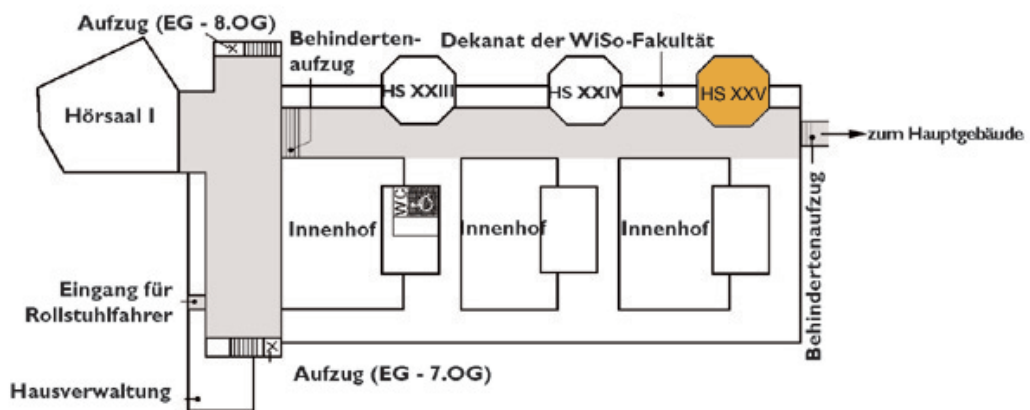


Adresse:

Gebäude 101b
Universitätsstraße 24
50931 Köln
Erdgeschoss



Lage des Hörsaals Hörsaal XXV - Gutenberg HS:



WiSo-Seminartrakt